

冲落式可变径底排连体坐便器安装说明书

一、安装环境

1. 安装前卫生间墙、地面应已完成施工，且预留了坑管和给水管路；
2. 安装前检查购买产品的规格尺寸是否与所预留的孔眼、管道位置相吻合；
3. 如果有旧的坐便器，应在关闭水源后，再拆除旧坐便器并清洁地面。如果是新安装坐便器，请关闭水源并清洁地面；
4. 进水水压要求：0.8MPa ≥ 进水压力 ≥ 0.02MPa。

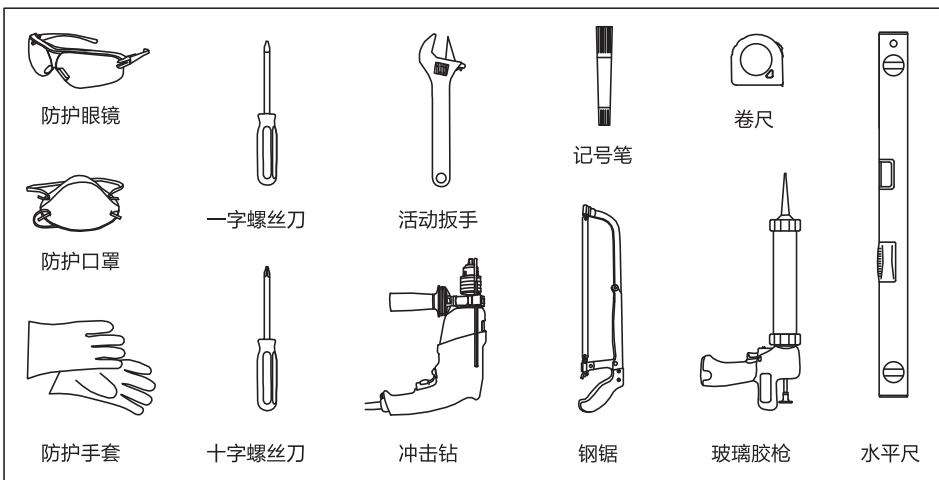
二、顾客须知

1. 请确认地下排水管不含存水弯，如含有存水弯，请先将排水管更换为直排或将坐便器更换为直冲式的再进行安装，对所有因地下排水管含存水弯而导致的坐便器功能异常，由客户自行处理；
2. 禁止使用任何形式的水泥安装坐便器，否则坐便器有开裂的可能，对所有因水泥安装所造成的损失由客户负责；
3. 如果不马上安装新坐便器，请用干净的物品堵住坑管下水口，以防水泥、油灰等杂物掉落在坑内，堵塞管路；
4. 安装进水阀前请先对进水管进行冲洗，将水管内的污垢排完，防止进水阀堵塞；
5. 盖板安装详细请参考盖板说明书；
6. 产品无地脚螺丝安装则不配放地脚螺丝配件包，敬请知悉；
7. 说明书所示图例仅供参考，不代表最终实物，请以实际产品为准。

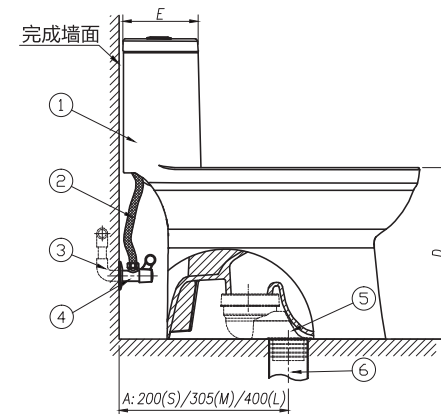
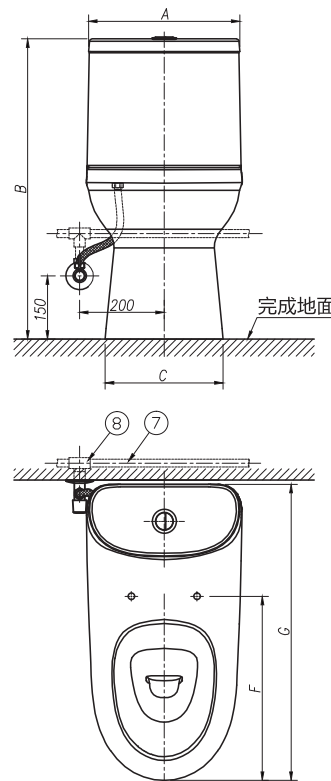
三、注意事项

1. 请不要向坐便器内冲入新闻纸、纸尿裤、妇用卫生巾等易堵的物品；
2. 请不要用重力撞击陶瓷体，以防止破损漏水；
3. 请不要在0℃以下环境中使用；
4. 我公司对因施工、安装或使用不当造成的损失不予赔偿。

四、安装工具



五、安装尺寸示意图



技术要求:

1. 图示字母尺寸以购买的产品实际尺寸为准；
2. 此产品配移位器可扩展为200、305、400坑距。

序号	名称	规格	单位	数量
1	连体坐便器	—	件	1
2	编织管	DN15	个	1
3	内螺纹弯头	DN15	个	1
4	三角阀	—	套	1
5	移位器	—	套	—
6	排水管	dn110	m	—
7	冷水管	按设计	m	—
8	三通管	按设计	个	—

六、安装配件清单

编号	名称	数量	略图	备注
1	移位器·200/400坑距	1套		另购
2	移位器·300坑距	1套		另购
3	连体坐便器	1套		随附
4	防伪码	1张		已粘贴
5	合格证	1张		随附
6	水件配件	1套		已安装
7	水效标识贴纸	1张		已粘贴
8	盖板	1套		另购
9	加长型地脚螺丝	1个		随附

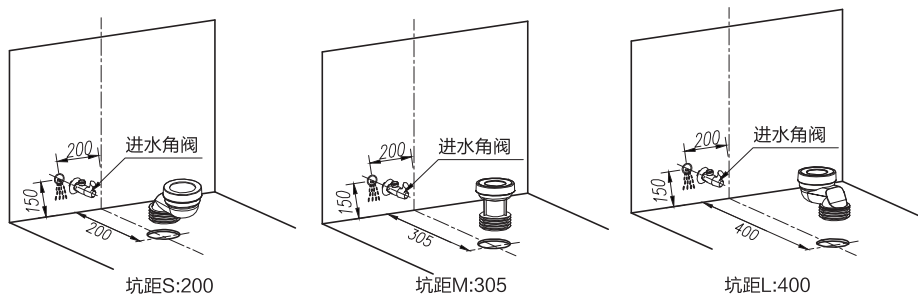
注:客户可根据预留排污口安装距选择不同规格的移位器。

七、安装步骤

1、确定排污孔位置及安装变径管和进水角阀

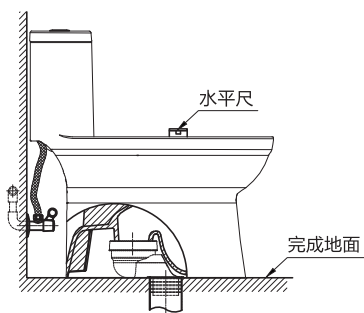
如果有旧坐便器，应先关掉水源，取下进水角阀，移开旧坐便器。如果是新安装坐便器，安装前先关掉水源，根据所需的坑距选择相对应的变径管装入110mmPVC排水管上(如图所示)。同时在墙面相应位置预留进水孔，旋入进水角阀顺时针将其拧紧。建议角阀的接口朝正上方。

注：1、安装进水角阀之前请先放水将管道内杂质排干净。



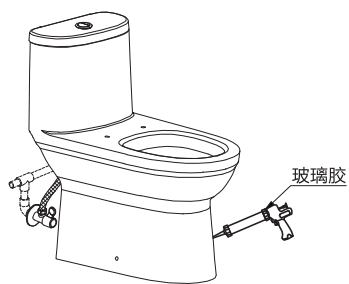
2、放置坐便器

两人将坐便器抬起将坐便器排污口对准已安装的变径管缓慢放下，确保坐便器与地面变径管对正后，轻微摇摆下压坐便器直至达到水平。



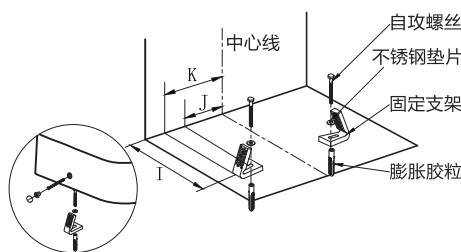
5、检查坐便器安装

确保坐便器没有问题后，盖上水箱盖。沿坐便器底部周围挤入玻璃胶，再抹去溢出部分。



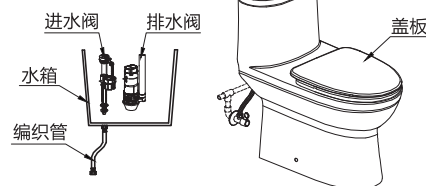
4、安装固定支架

用铅笔在坐便器两侧安装孔下方描出位置，两人抬起取下坐便器，在相应位置打孔，按如图所示安装顺序准确安装固定块。固定支架装好后按步骤二方法装上坐便器，并在坐便器侧面用自攻螺丝锁紧固定支架。



6、坐便器试水和安装盖板

试水前先冲洗进水管，再接通水源检查进水阀进水及密封是否正常、排水阀与安装位置是否相互对应、安装是否紧密、有无渗漏、按钮开关链条长短是否合适、开关是否灵活、有无机会卡堵及有无漏装进水阀过滤装置。检查完毕后，参考盖板说明书安装盖板。



八、故障处理

常见故障	故障原因	故障排除方法
水位太高或太低	进水阀水位没调整好	重新调节水位
进水阀不止水	1. 进水阀浮桶受阻没有浮到位 2. 补水管安装不正确 3. 排水阀漏水 4. 进水阀水位超过排水阀溢流管	1. 检查浮桶是否卡涩，能不能上下浮动自如 2. 按附图要求将补水管安装正确 3. 确认排水阀没有漏水 4. 重新调整进水阀水位及安装高度
进水阀不进水	1. 进水开关没打开 2. 进水阀浮桶受阻没有落到位 3. 过滤网受水质影响而堵塞	1. 打开进水开关 2. 检查浮桶是否卡涩，能不能上下浮动自如 3. 清洗过滤器
按下按钮不排水或排水太少	1. 压杆太短 2. 半排浮桶过高	1. 重新调整 2. 重新调整
排水阀漏水	1. 压杆过长 2. 水质影响，拆出阀体清洗 3. 底座未装好	1. 剪除一部分压杆重新调整 2. 拆开阀体与底座重新装配 3. 重新安装锁紧

温馨提醒:如果使用中还有其他问题请联络我们的售后服务,我们将竭诚为您服务!

佛山市高明安华陶瓷洁具有限公司

FOSHAN GAOMING ANNWA CERAMIC SANITARY WARE CO.,LTD

广东省佛山市高明区三洲沧江工业园荷城街道三明路

Cangjiang Industrial Zone, Sanzhou Town, Gaoming District, Foshan, Guangdong, China

感动365服务热线: 400-1066-828

官方网址: www.annwa.cn