

带存水弯蹲便器安装说明书

一、安装环境

1. 安装前已预留符合您所购买的蹲便器尺寸的凹坑、排水管路和给水管路；
2. 蹲便器安装应严格按说明书操作施工，否则若造成陶瓷破裂则由客户负责；
3. 凡带存水弯的蹲便器，下水管道不应再设置存水弯，否则会影响冲水功能。不带存水弯的蹲便器，则应在下水管道上设置存水弯(起到除臭功能)；
4. 在安装本产品前，一定要把水管内的脏物、沙子等异物充分清洗干净,避免造成管路堵塞；
5. 建议使用压力为0.5MPa~0.14MPa；
6. 安装位内采用混合砂浆填心，严禁用水泥安装，否则水泥的凝结膨胀会导致蹲便器胀裂；

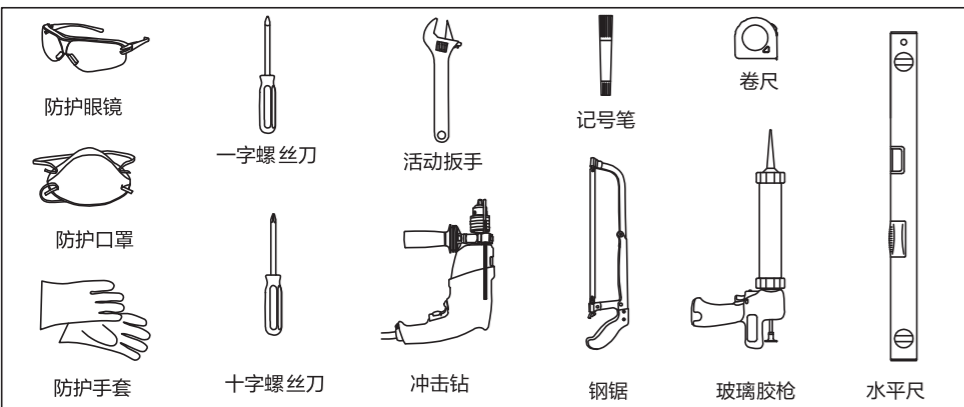
二、顾客须知

1. 禁止使用任何形式的水泥安装蹲便器，否则因水泥膨胀蹲便器有开裂的可能，对所有因水泥安装所造成的损失由客户负责；
2. 如果不马上安装新蹲便器，请用干净的物品堵住坑管下水口，以防水泥、油灰等杂物掉落在坑内，堵塞管路；
3. 长时间使用后，污垢或水渍等附着在釉面上不易清洗，可利用草酸进行清洁，清洗完后尽快用水清洗，以免酸性物质侵蚀釉面；
4. 冲水设备安装详细请参考其随附说明书。
5. 说明书所示图形仅供参考，不代表最终实物，请以实际产品为准。
6. 在蹲便器并联状态下，使用脚踏阀或感应器的安装方式时，建议主进水管管道大于70mm，并联数量建议3个。

三、注意事项

1. 请不要向蹲便器内冲入新闻纸、纸尿裤、妇用卫生巾等易堵的物品；
2. 安装和使用避免用重力撞击陶瓷，以防止破损漏水；
3. 建议使用水泥标号325#的水泥、石灰、砂比例为1:1.7:11.5的混合砂浆；
4. 请不要在0℃以下环境中使用；
5. 我公司对因施工、安装或使用不当造成的损失不予赔偿。

四、安装工具



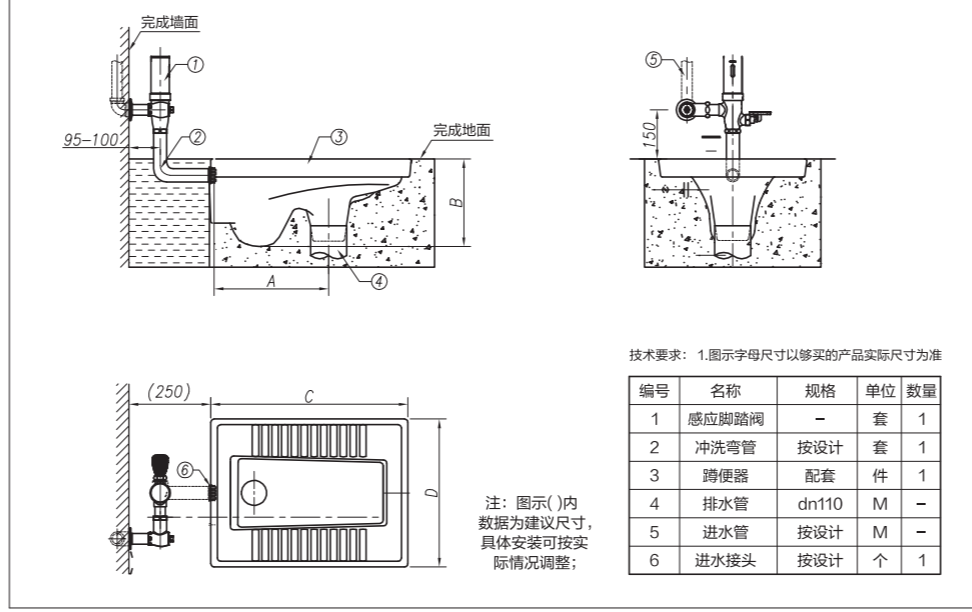
五、安装配件清单

编号	名称	数量	略图	备注
1	蹲便器	1件		随附
2	防伪码	1张		已粘贴
3	注意事项标	1张		已粘贴
4	合格证	1张		随附
5	安装说明书	1张		本页
6	冲洗配件	1套		选购

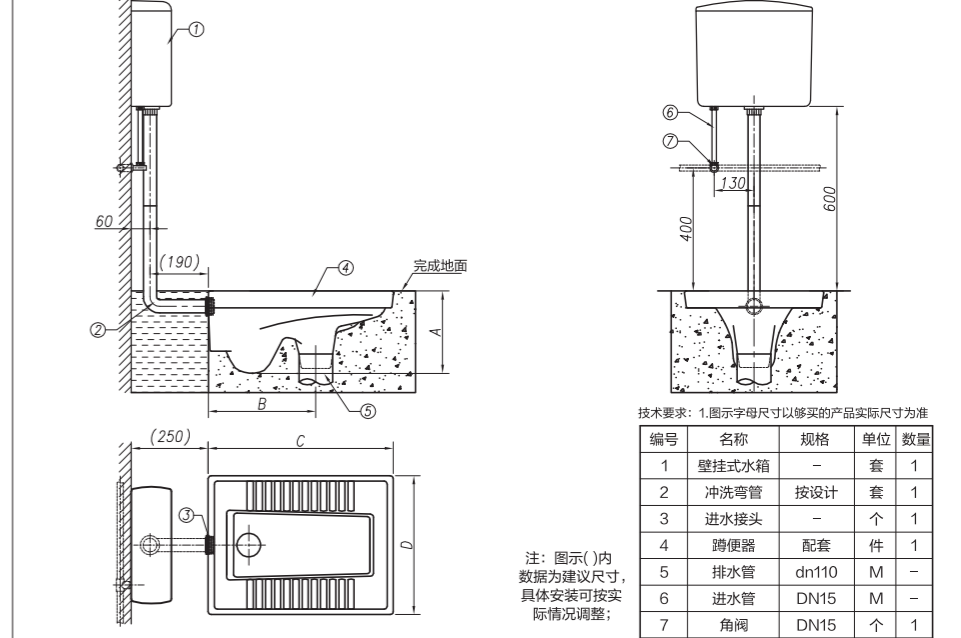
注意:根据客户需求选购冲洗配件

六、安装尺寸示意图

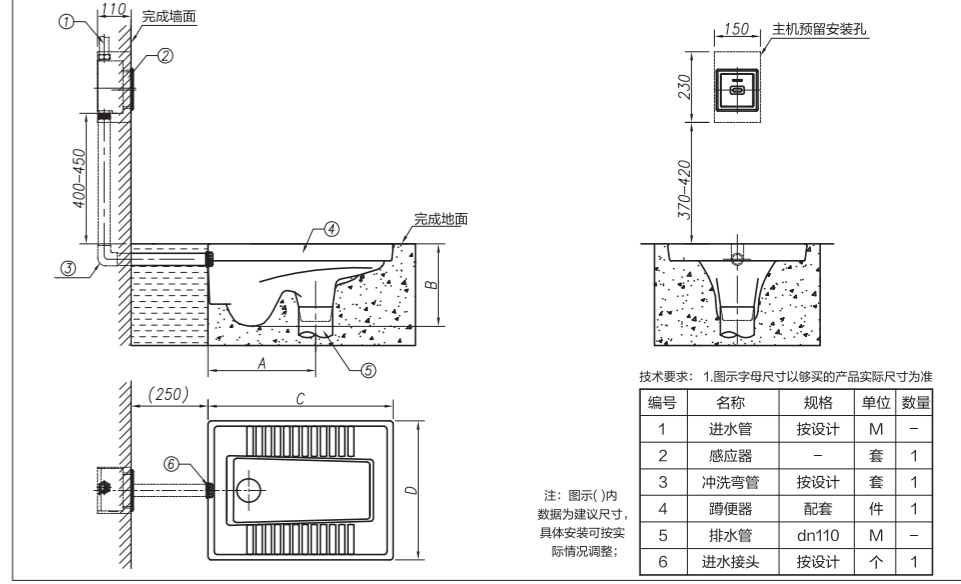
1.配感应脚踏阀冲洗



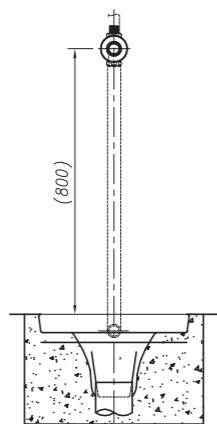
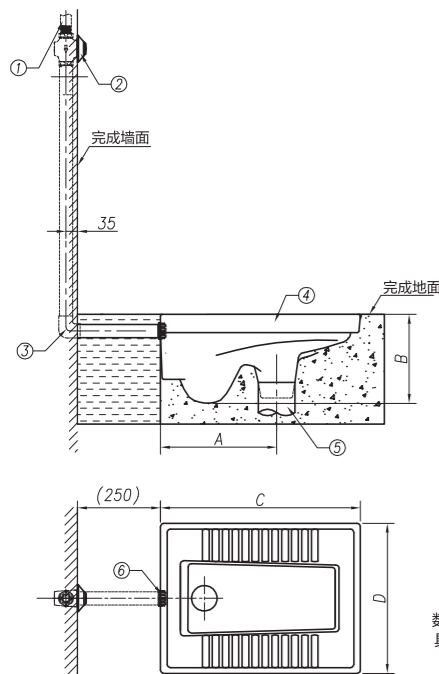
2.配水箱冲洗



3.配感应器冲洗



4. 配暗藏式冲洗阀



技术要求: 1.图示字母尺寸以够买的产品实际尺寸为准

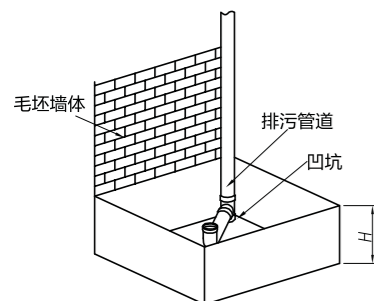
编号	名称	规格	单位	数量
1	进水管	按设计	M	-
2	暗藏式冲洗阀	-	套	1
3	冲洗弯管	按设计	套	1
4	蹲便器	配套	件	1
5	排水管	dn110	M	-
6	进水接头	按设计	个	1

注: 图示()内数据为建议尺寸, 具体安装可按实际情况调整;

七、安装步骤

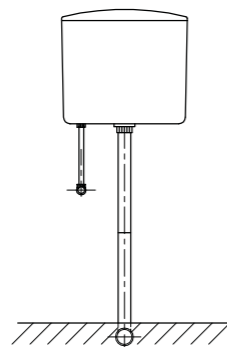
1、安装前的准备

根据您所购买的产品铺设好排污管道, 将蹲便器放入凹坑进行模拟安装, 如发现不符合请及时更正。
注: 在地面预留安装蹲便器的凹坑深度H应大于蹲便器高度; 不带存水弯蹲便器则应在下水管道上设置存水湾(起到隔臭功能)。



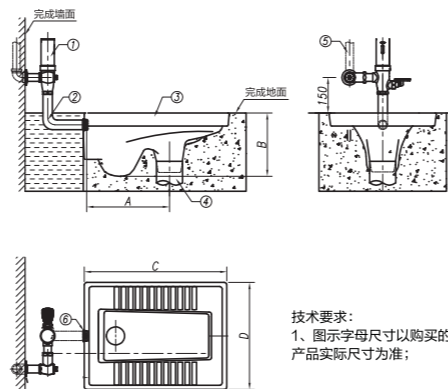
2、选用塑料水箱安装方式

请参考水箱安装说明书, 将塑料水箱安装好。再调节水管位置, 使之与蹲便器进水孔吻合。



3、选用脚踏阀安装方式

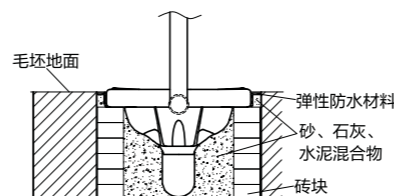
请参考脚踏阀安装说明书安装好脚踏阀。
建议: 扳式冲洗阀和按压式冲洗阀, 安装距离地面高度建议尺寸为 800MM-850MM 之间。如果配脚踏式冲洗阀, 安装距离地面高度建议尺寸为230MM 左右。



技术要求:
1、图示字母尺寸以购买的产品实际尺寸为准;

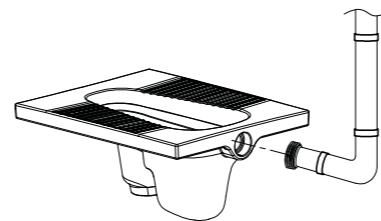
5、安装蹲便器

将蹲便器放入垫好砖块的坑内, 用砂、石灰、水泥按 11.5:1.7:1 的比例混合, 填满空隙(注意预留地砖的厚度), 在蹲便器与混合物接触的部分, 填满3MM 以上的有弹性并防水的物质, 同时调整蹲便器的水平度。



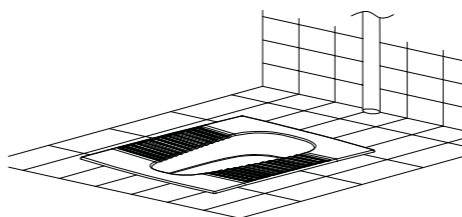
4、安装进水管

水箱安装方式: 将连接胶塞套在进水管上推入陶瓷蹲便器进水孔内, 密封好避免漏水;
脚踏阀安装方式: 进水管经过脚踏阀连接, 将连接好胶塞的进水管推入进水孔内, 密封好避免漏水。



6、铺设地砖

检查各接合处无漏水情况后, 铺上地砖用以装饰, 安装的蹲便器效果图如下。(注意: 为防止水泥粘到陶瓷上, 请用软质材料覆盖保护。)



八、故障处理

常见故障	故障原因	故障排除方法
蹲便器堵塞	有异物堵塞排污管道	1.避免往蹲便器内丢入新闻纸、纸尿垫、妇用卫生巾等易堵物品 2.联系有资质的维修人员进行维修
冲水不顺畅	1.给水管水压不足 2.冲水管道有堵塞 3.冲水设备故障	1.安装挂式水箱或增压设备 2.清理疏通冲水管道 3.请参见所用设备的使用说明书或联系有资质的维修人员进行维修。
底部冒水	陶瓷体有裂纹或严重损坏	采用防水胶粘剂修补或更换陶瓷体

温馨提醒:如果使用中还有其他问题请联络我们的售后服务, 我们将竭诚为您服务!

佛山市高明安华陶瓷洁具有限公司

FOSHAN GAOMING ANNWA CERAMIC SANITARY WARE CO.,LTD

广东省佛山市高明区三洲沧江工业园荷城街道三明路

Cangjiang Industrial Zone, Sanzhou Town, Gaoming District, Foshan, Guangdong, China

感动365服务热线: 400-1066-828

官方网址: www.annwa.cn