

落地式/底排污式小便器安装说明书

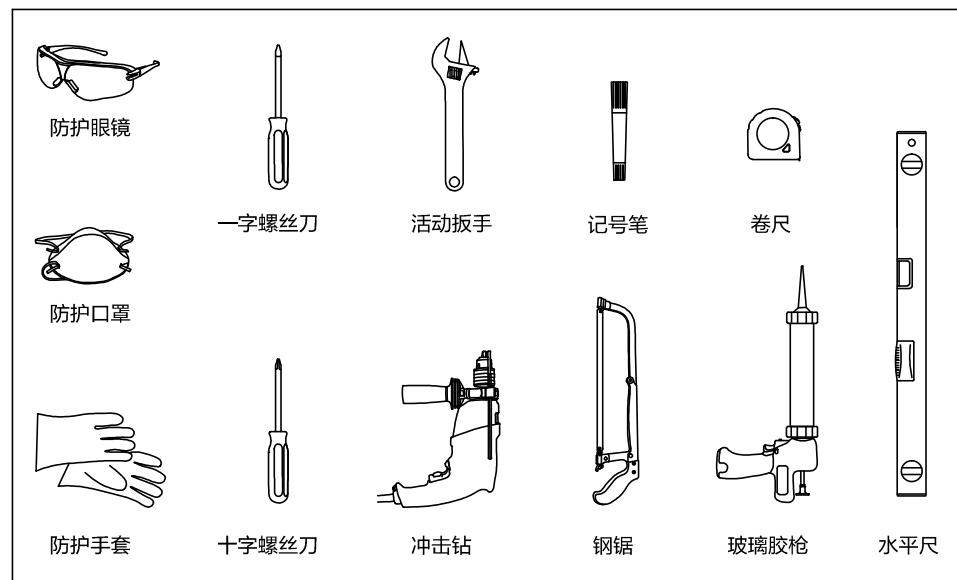
一、安装环境

- 1.安装前卫生间墙、地面已完成施工，且预留了给水排水的管路；
- 2.安装前检查购买产品的规格尺寸是否与所预留的孔眼、管道位置相吻合；
- 3.预埋的管道必须经过试压冲洗，防止管道内泥沙和杂质堵塞；
- 4.安装地面应平整，如果不平整，可能会造成陶瓷体开裂的后果。

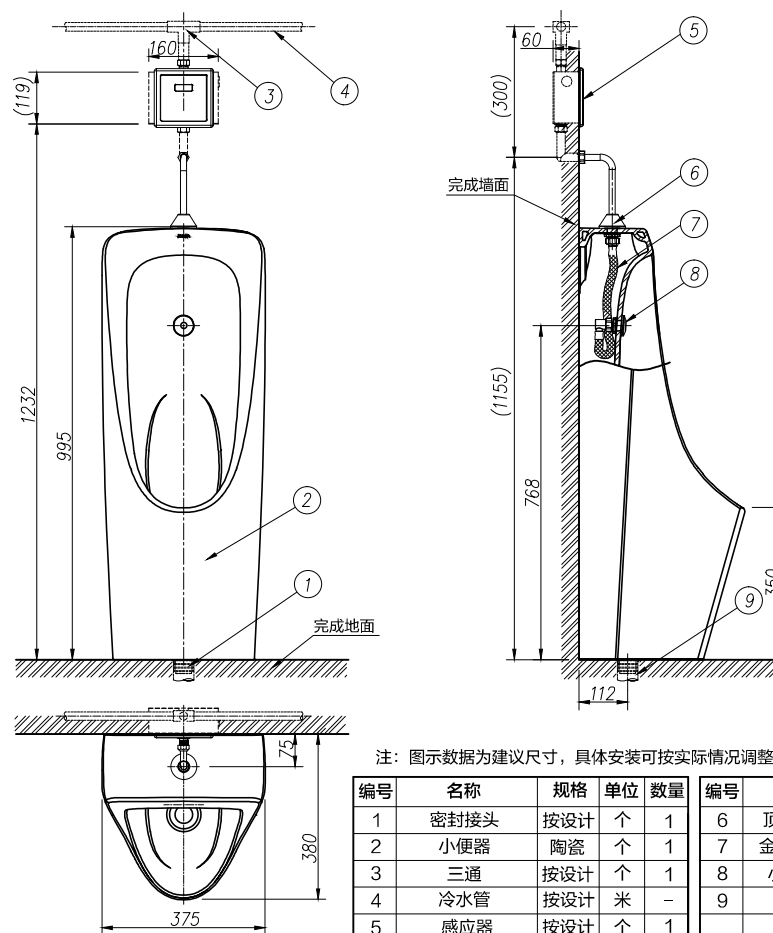
二、顾客须知

- 1.请不要在0°以下的环境中使用、储存,防止冻裂；
- 2.陶瓷小便器属于易碎品，请不要用重力撞击陶瓷，防止破损漏水；
- 3.为防止小便器管路堵塞，请不要向小便器内投入烟头、纸巾等容易堵塞的物品；
- 4.如果您居住的地方的水质是硬性的,您必须保持冲水孔清洁,小便器冲水正常，每星期应最少使用小便器清洁剂清洗一次。请勿使用腐蚀性药剂或溶剂；
- 5.本说明书所有示意图仅供参考，请以购买的包装内实物为准；
注意：若安装的是冲水感应器，小便器与感应器应保持一定距离，以防止感应器无法正常工作。（详情请阅读冲水感应器使用说明书）

三、安装工具



四、安装尺寸图



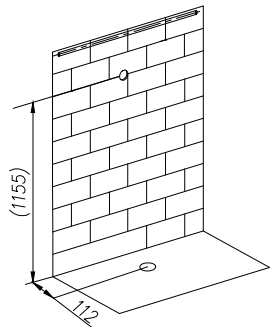
五、安装配件清单

编号	名称	数量	略图	备注
1	陶瓷小便器	1套		随附
2	合格证	1张		随附
3	小便器密封接头	1套		随附
4	暗装感应器	1套		另购
5	小便器顶进水配件	1套		随附
6	带弯头编织管	1根		随附
7	瓷漏	1个		随附
8	防伪码	1张		已粘贴在产品上

六、安装步骤

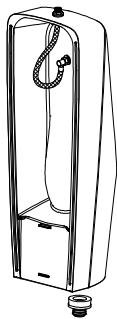
1、确认安装孔距

两人将小便器放置安装位置确认进水口及排污孔预留尺寸是否吻合，如有误差，可根据实际情况调整。



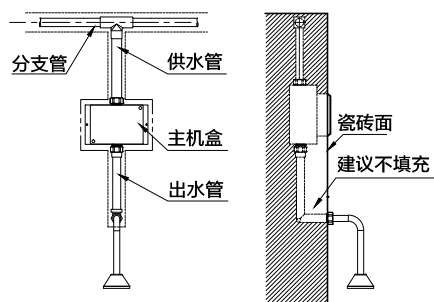
2、装配配件

将配套的小便器配件,参照下图装配在对应位置。
(注: 1、装配喷头时, 确保喷头出水口位置对准小便器下水口中心; 2、密封接头需套紧在陶瓷排污口上。)



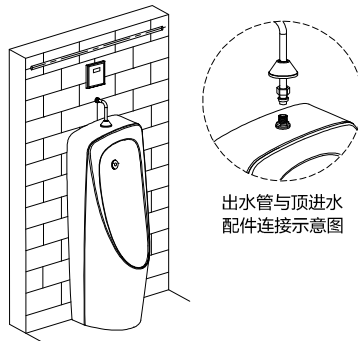
3、配置感应器

根据客户所购感应器, 参照感应器说明书, 安装好感应器。(注: 连接给水接头时注意密封, 需要确保不漏水。)



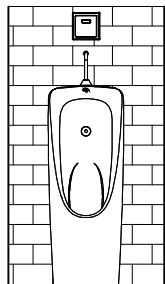
4、排污连接及进水连接

两人抬起已装好密封圈的陶瓷小便器, 将它对准放入预留的排污管中压紧至水平。再将感应器出水管与产品上顶进水配件连接且密封。



5、检查安装

根据感应器安装说明, 1、确保供水管与感应器进水口正确连接; 2、确认感应器出水管与陶瓷体上的顶进水配件连接吻合。



6、小便器试水及固定

试水前, 先冲洗进水管, 再将小便器管道安装好试水, 若无漏水现象则在小便器靠墙部位涂上玻璃胶(自备), 固定小便器, 确保端正、平稳且无缝隙, 最后将隔塞对准下水口放置水槽内。



八、故障处理

常见故障	故障原因	故障排除方法
不下水	异物堵塞排污管	及时清理、疏通
冲水量小或不出水	冲水器故障或堵塞	维修或更换; 若是感应器故障, 请参阅感应器说明书中的故障处理方法。
底部冒水	陶瓷体有裂纹或严重损坏	采用防水胶粘剂修补或更换陶瓷体
排污管漏水	1、接口漏水 2、法兰盘漏水 3、丝堵处漏水	更换或重新安装

温馨提醒

在使用中出现故障时, 请参阅“故障处理”进行检查维修, 当无法排除故障或还有其他使用问题, 请与公司客户服务中心或经销商取得联系, 我们将竭诚为您服务!

佛山市高明安华陶瓷洁具有限公司
FOSHAN GAOMING ANNWA CERAMIC SANITARY WARE CO.,LTD
广东省佛山市高明区三洲沧江工业园荷城街道三朋路
Cangjiang Industrial Zone, Sanzhou Town, Gaoming
District, Foshan, Guangdong, China
感动365服务热线: 400-1066-828
官方网址: <https://www.annwa.cn/>