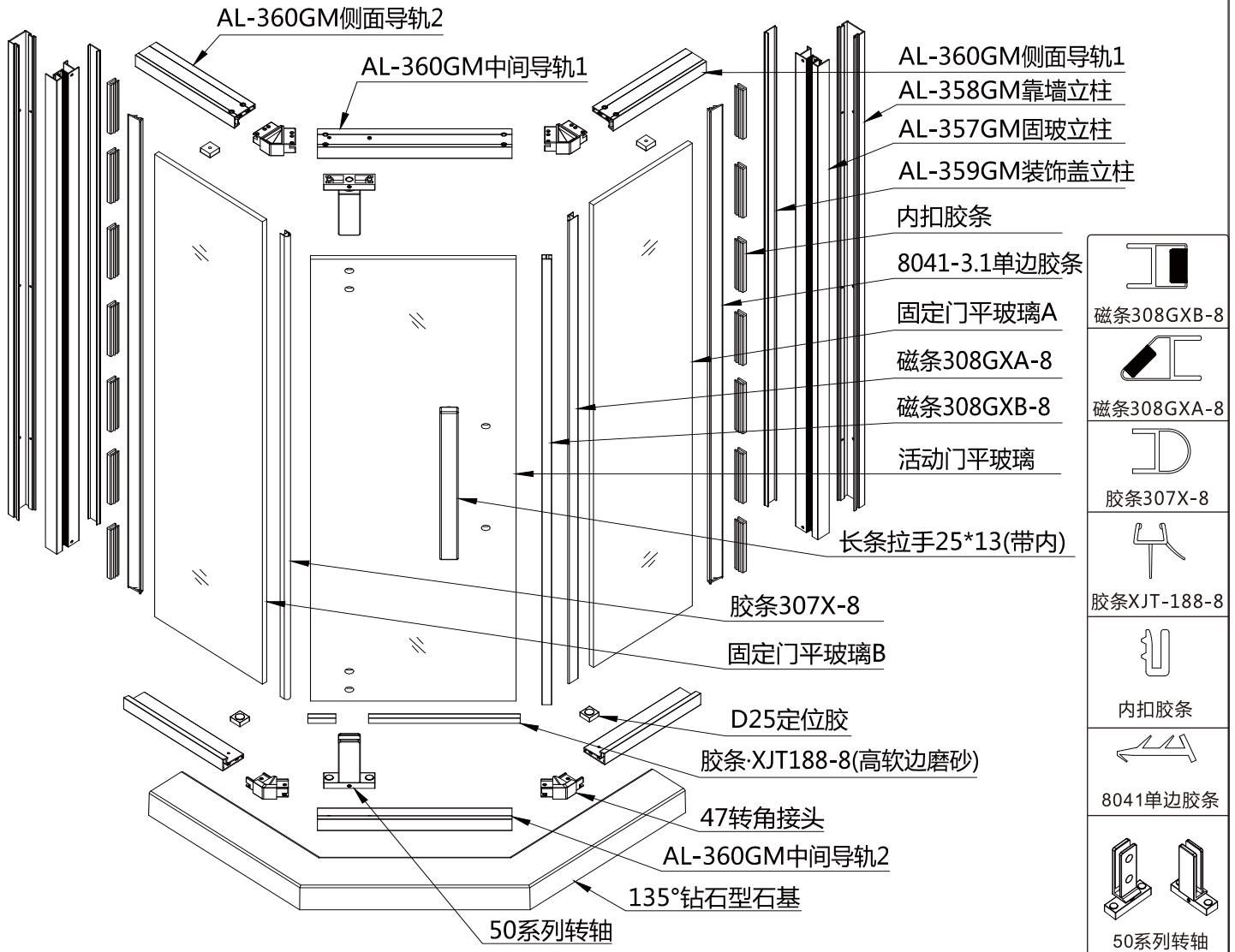


一、安装准备

- 1、开箱后请认真阅读此安装使用说明书，清点零部件数量，检查是否有运输损伤，如有问题请及时与当地经销商或本公司联系，您将得到满意的答复。
- 2、安装常用工具：冲击电钻、Φ6MM冲击钻头、铅笔、十字螺丝刀、一字螺丝刀、扳手、防霉密封胶、直角尺、水平尺。
- 3、安装使用本公司产品，玻璃如有图案请将其光面朝内。

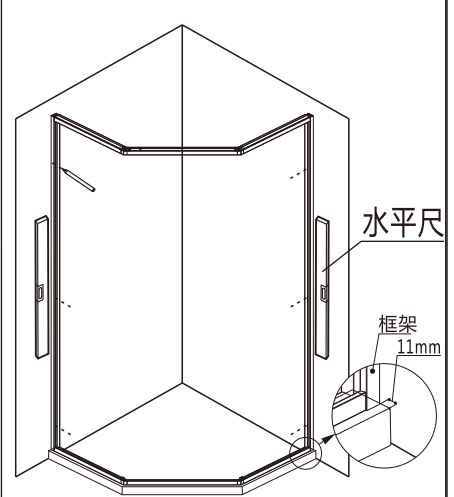
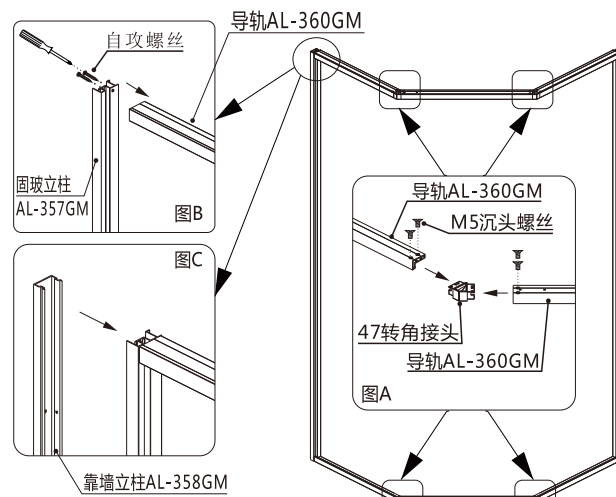
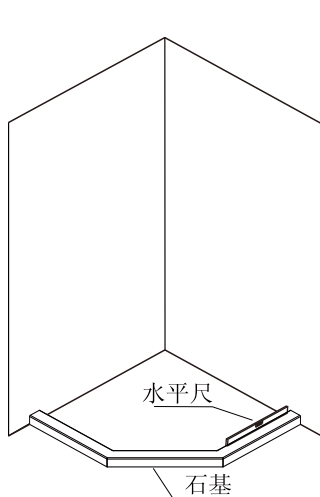
二、安装步骤(图为左开门)



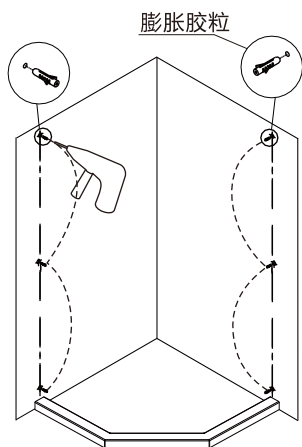
1 装石基，确保石基水平。

2 组装框架:先组装上下导轨(图A)，后锁立柱成框架(图B、图C)。

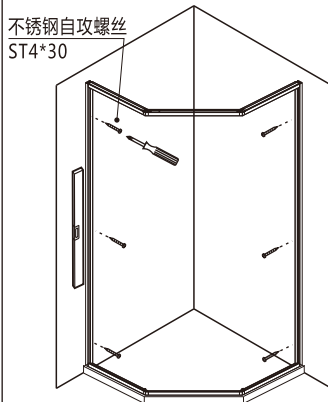
3 定位画线。



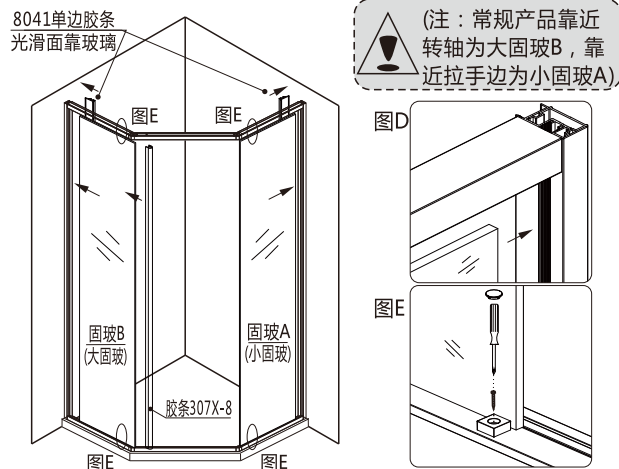
4 钻孔, 装膨胀胶粒。



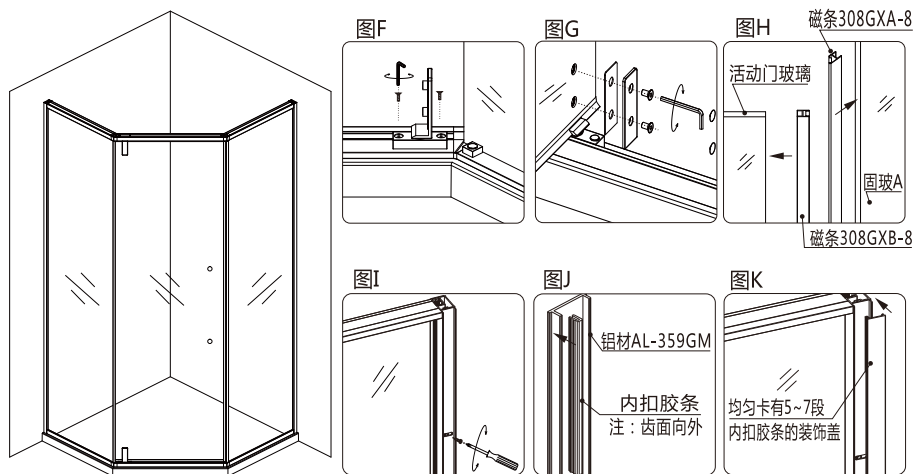
5 装房体框架。



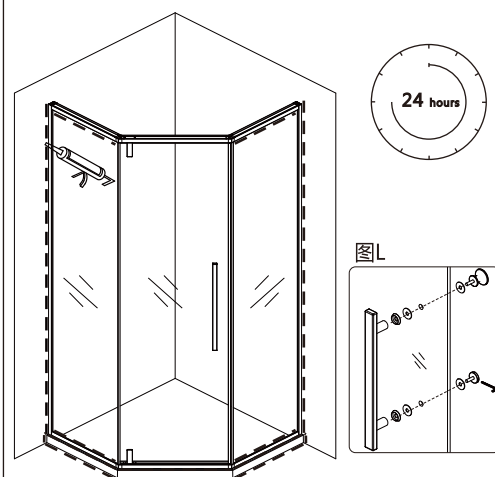
6 装固玻(图D)、8041单边胶、307X-8防水胶条、定位胶(图E)。



7 装转轴(图F)、活动门玻璃(图G)、磁条(图H)、锁立柱(图I)、内扣胶条(图J)、AL-359装饰盖立柱(图K)。



8 装拉手(图L)、沿房体虚线处内外打上玻璃胶。(温馨提示:待24小时后玻璃胶干透方可使用)



安装完成后, 用中性玻璃胶把靠墙铝材与墙面间、石基与墙壁及地面间、下导轨与大理石间、上下导轨与固玻间的缝隙密封(如图8虚线所示), 待24小时玻璃胶完全干透后, 方可放心使用。

三、清洁与保养

- 1、淋浴房日常清洁可使用一般液态洗涤剂和软布。
- 2、如有污渍, 请用干净的软质毛巾或沾少量中性皂液、牙膏轻轻擦拭即可。
- 3、为使表面光亮, 可用抛光剂抛光处理。

四、注意事项:

1. 玻璃是整套门的主要组成部份, 开关门时避免用力过猛冲撞活动门, 以免造成活动门破损或脱落。
2. 清洗时禁用酸、碱或利器, 以免破坏玻璃和铝材。
3. 淋浴时, 不能用身体靠在玻璃上以免发生意外, 禁止其他坚硬物体接触或撞击玻璃。
4. 定期检查淋浴房使用状况, 如发现异常, 请及时联系售后服务部门。

本手册所阐述的包括但不限于产品材质、工艺、功能特性等, 有可能由于生产工艺改进或产品更新换代, 与实际产品有所区别, 请以最新版手册为准。

佛山市高明安华陶瓷洁具有限公司

FOSHAN GAOMING ANNWA CERAMIC SANITARY WARE CO., LTD

佛山市三水区南山镇康裕三路1号1座

BUILDING 1, 1 KANGYU 3 ROAD, NANSHAN TOWN, SANSHUI DISTRICT, FOSHAN, GUANGDONG, CHINA

全国365感动热线: 400-1066-828

www.annwa.com.cn