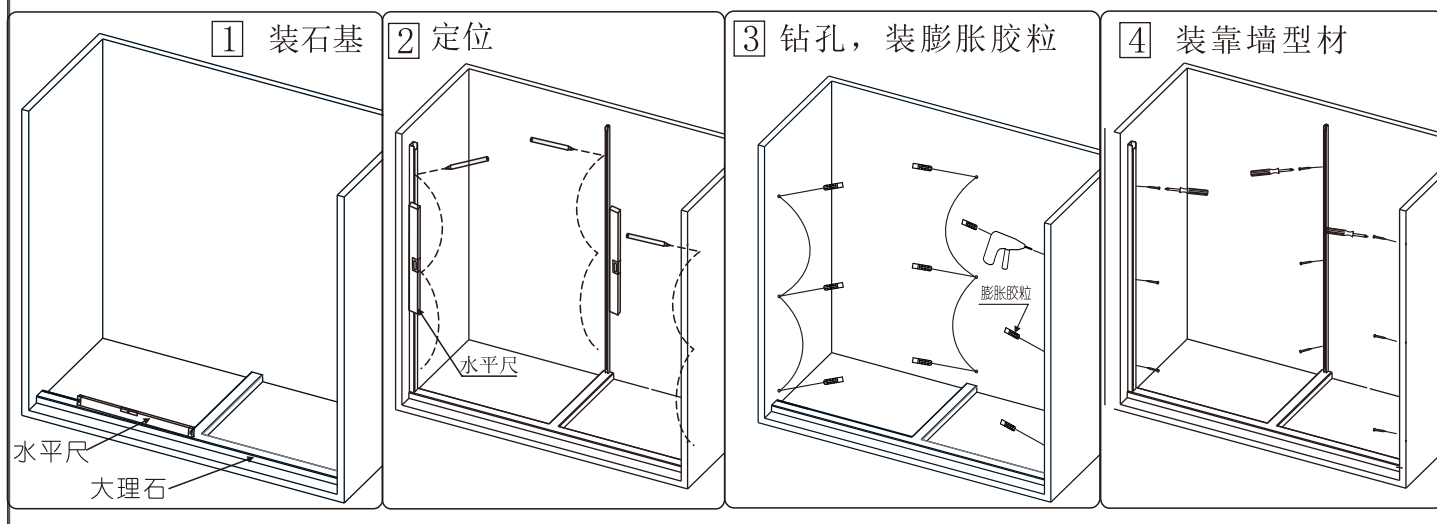
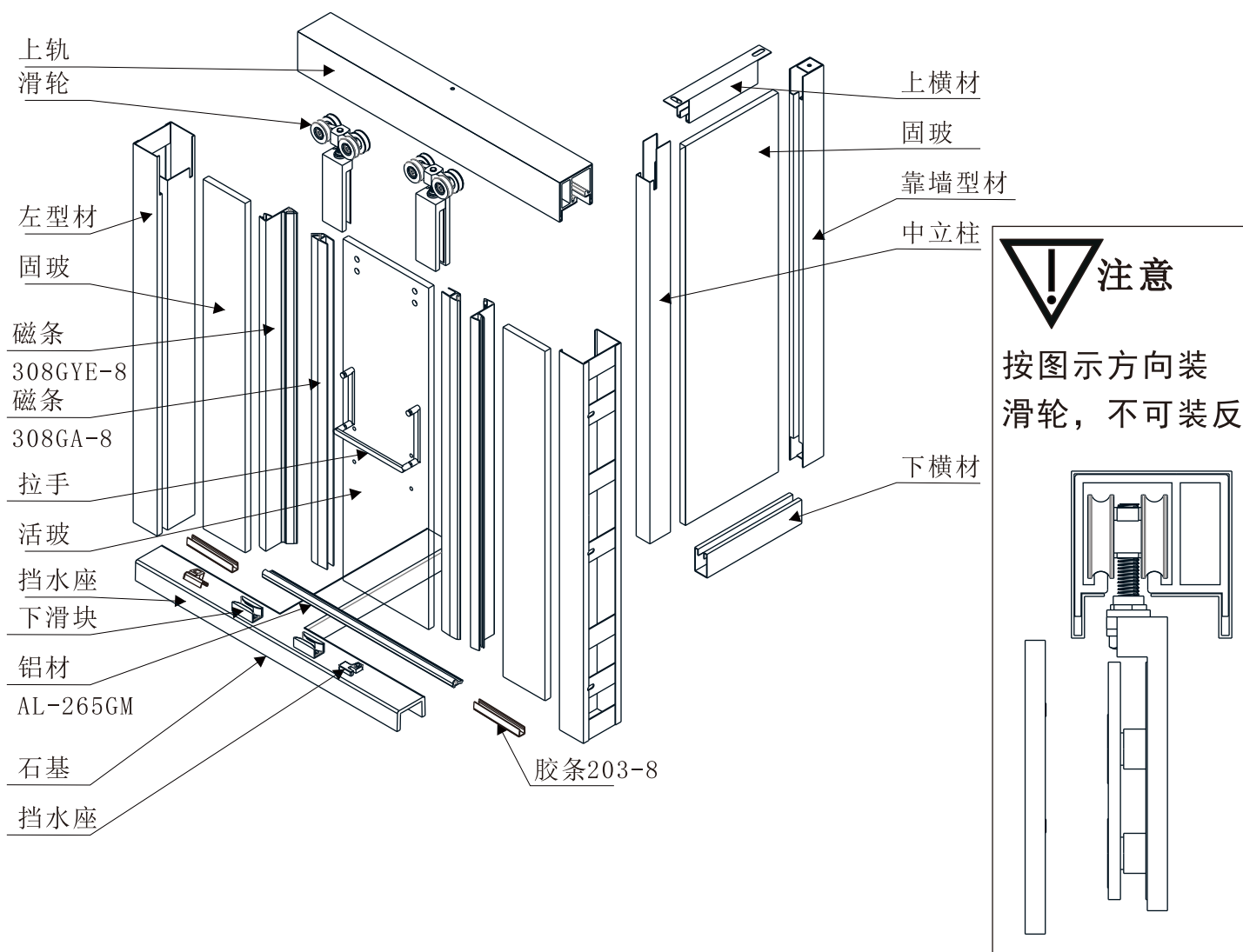


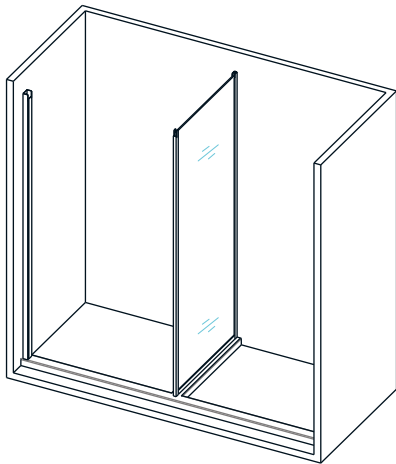
## 一、安装准备

- 1、开箱后请认真阅读此安装使用说明书，清点零部件数量，检查是否有运输损伤，如有问题请及时与当地经销商或本公司联系，您将得到满意的答复。
- 2、安装常用工具：冲击电钻、6和3冲击钻头、铅笔、十字螺丝刀，一字螺丝刀、扳手、防霉密封胶、直角尺、水平尺、胶锤。
- 3、安装使用本公司产品，玻璃如有图案请将其光面朝内。

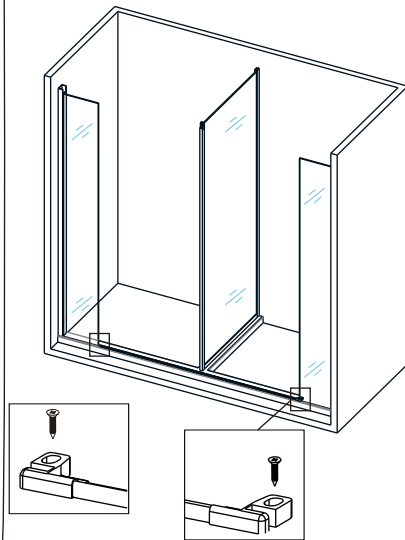
## 二、安装步骤



## 5 装中间固玻、中柱

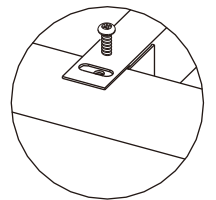
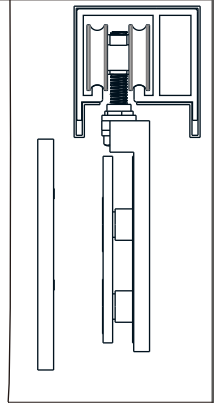
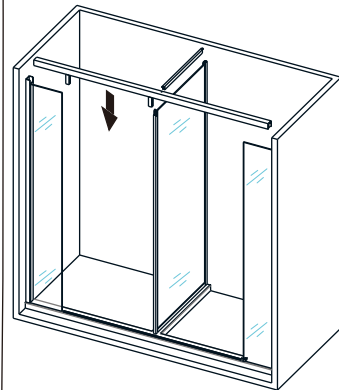


## 6 装前固玻、门底挡水铝材

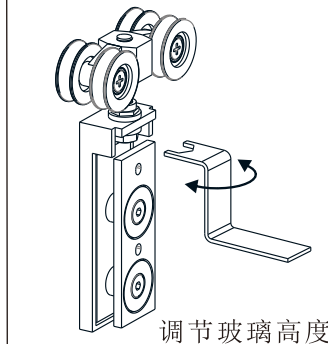
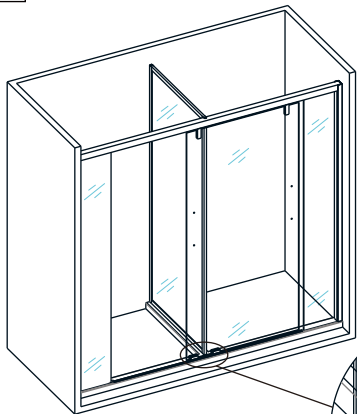


## 7 装上轨

按右图方向把滑轮装在上轨上，垂直将上轨卡到竖材上，小心安装，不要刮花上轨

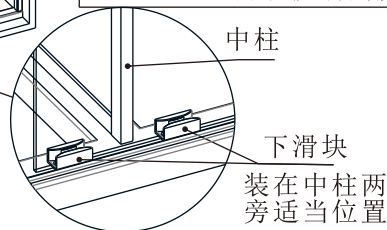


## 8 装活玻



调节玻璃高度

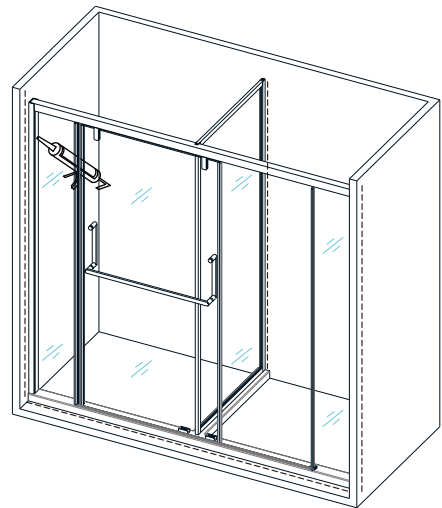
中柱



下滑块

装在中柱两旁适当位置

## 9 装拉手，胶条等



安装完成后，用中性玻璃胶把靠墙型材与墙壁间、石基与墙壁间、滑道与大理石间的缝隙密封(如图8虚线所示)，待24小时玻璃胶完全干透后，方可放心使用。

## 三、清洁与保养

- 1、淋浴房日常清洁可使用一般液态洗涤剂和软布。
- 2、如有污渍，请用干净的软质毛巾或沾少量中性皂液、牙膏轻轻擦拭即可。
- 3、为使表面光亮，可用抛光剂抛光处理。

## 四、注意事项

1. 玻璃是整套门的主要组成部分，开门时避免用力过猛冲撞活动门，以免造成活动门破损或脱落。
2. 清洗时禁用酸、碱或利器，以免破坏玻璃和铝材。
3. 淋浴时，不能用身体靠在玻璃上以免发生意外，禁止其他坚硬物体接触或撞击玻璃。
4. 定期检查淋浴房使用情况，如发现异常，请及时联系售后服务部门。

本手册所阐述的包括但不限于产品材质、工艺、功能特性等，有可能由于生产工艺改进或产品更新换代，与实际产品有所区别，请以最新版手册为准。

佛山市高明安华陶瓷洁具有限公司

FOSHAN GAOMING ANNWA CERAMIC SANITARY WARE CO.,LTD

广东省佛山市高明区三洲沧江工业园荷城街道三明路

Cangjiang Industrial Zone, Sanzhou Town, Gaoming District, Foshan, Guangdong, China.

全国365感动热线：400-1066-828

www.annwa.com.cn