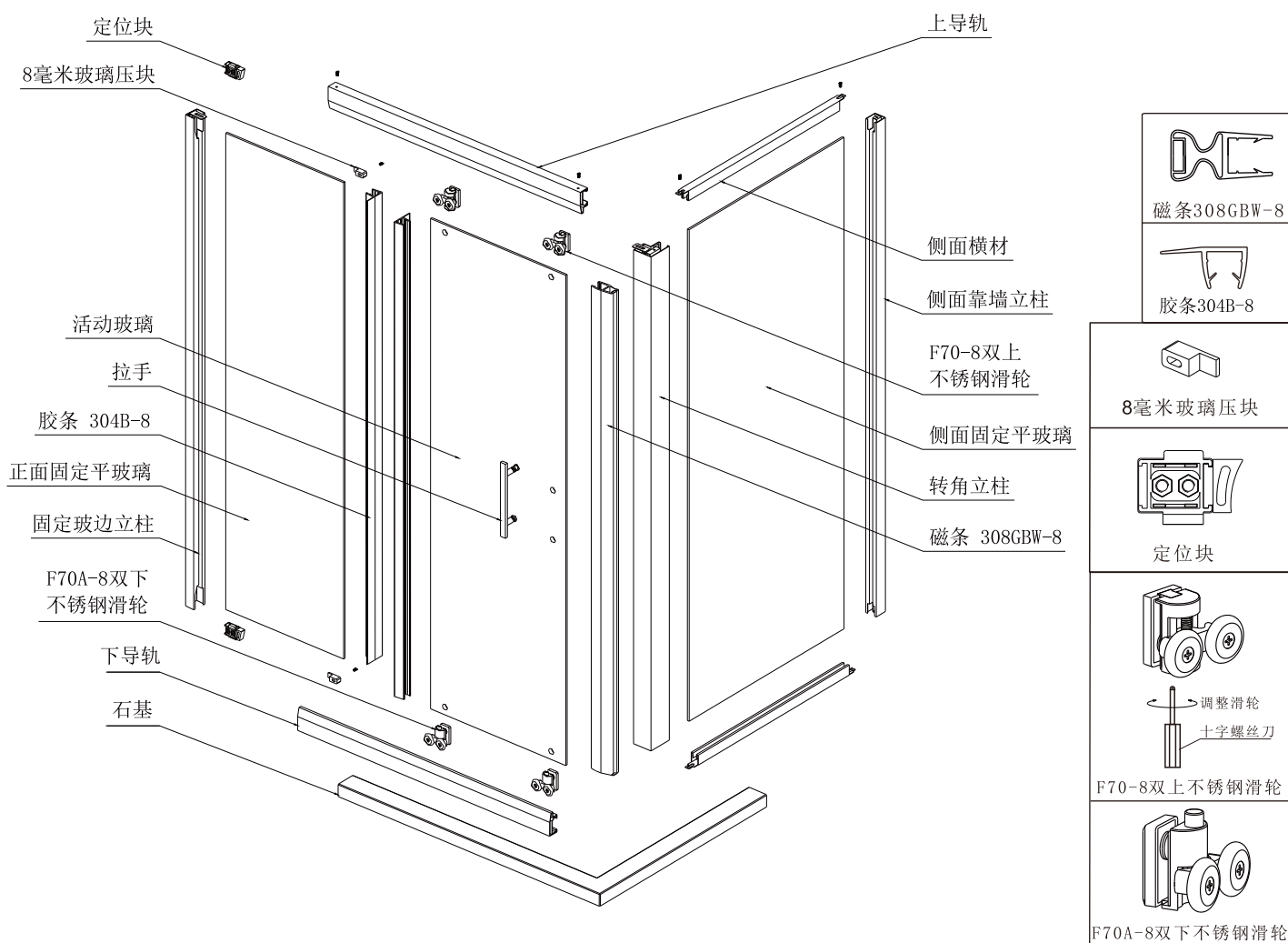


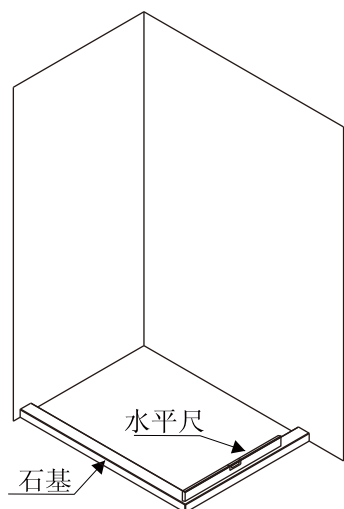
## 一、安装准备

- 1、开箱后请认真阅读此安装使用说明书,清点零部件数量,检查是否有运输损伤,如有问题请及时与当地经销商或本公司联系,您将得到满意的答复。
- 2、安装常用工具:冲击电钻、 $\phi 6\text{mm}$ 冲击钻头、铅笔、十字螺丝刀、直角尺、水平尺。
- 3、安装使用本公司产品,玻璃如有图案请将其光面朝内。

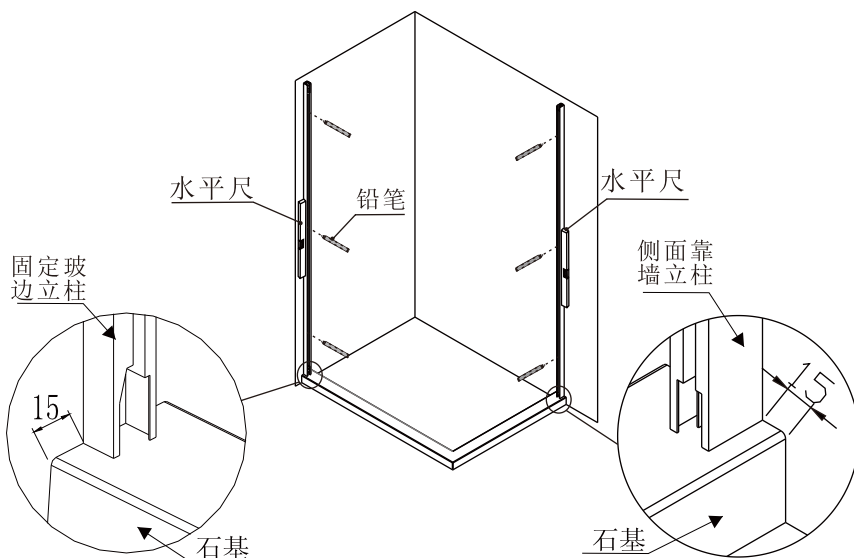
## 二、安装步骤



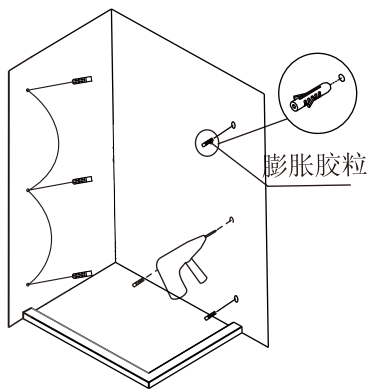
### 1 装石基, 确保石基水平



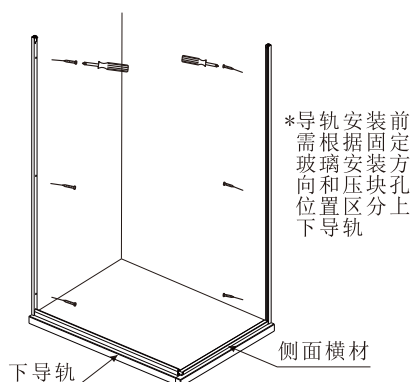
### 2 在墙上画定位孔



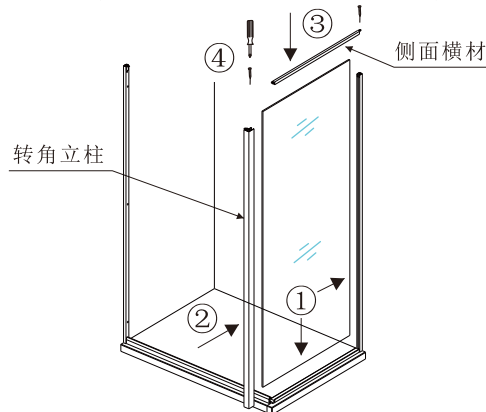
## 3 钻孔，装膨胀胶粒



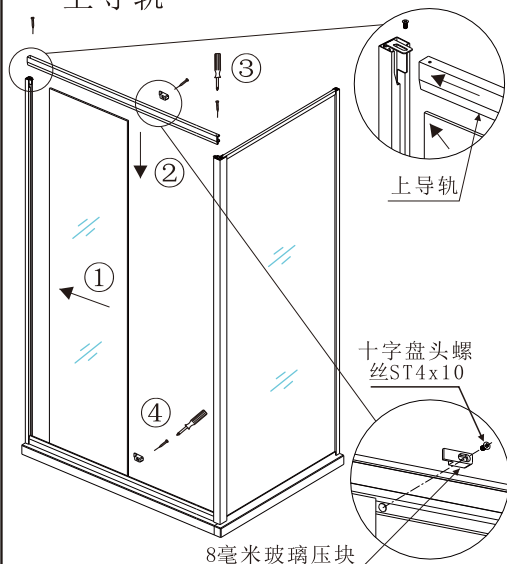
## 4 装下导轨、靠墙型材以及下方侧面横材



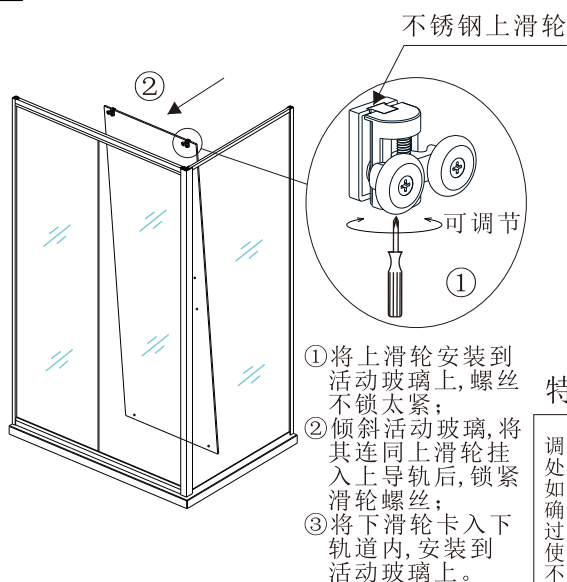
## 5 按下图顺序装侧面固定玻璃、转角立柱以及上方侧面横材



## 6 按下图顺序装正面固定玻璃、上导轨

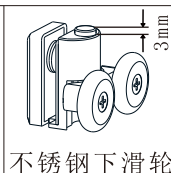


## 7 按下图顺序装滑轮、活动玻璃



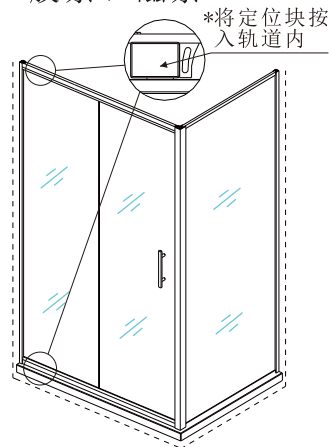
## 特别注意

调整使下滑轮此处凸出约3毫米，如在开关过程中确实过紧，可通过调节上滑轮，使滑轮平稳顺滑，不晃动



安装完成后，用中性玻璃胶把靠墙型材与墙壁间、石基与地面、下轨道间、固定玻璃上下两边与轨道间、侧面固定玻璃与侧面横材间的缝隙密封（如图8虚线位置所示），待24小时玻璃胶完全干透后，方可放心使用。

## 8 装定位块、拉手、胶条、磁条



## 三、清洁与保养

1. 淋浴房日常清洁可使用一般液态洗涤剂和软布。
2. 如有污渍，请用干净的软质毛巾或沾少量中性皂液、牙膏轻轻擦拭即可。
3. 为使表面光亮，可用抛光剂抛光处理。

## 四、注意事项：

1. 玻璃是整套门的主要组成部份，开关门时避免用力过猛冲撞活动门，以免造成活动门破损或脱落。
2. 清洗时禁用酸、碱或利器，以免破坏玻璃和铝材。
3. 淋浴时，不能用身体靠在玻璃上以免发生意外，禁止其他坚硬物体接触或撞击玻璃。
4. 定期检查淋浴房使用状况，如发现异常，请及时联系售后服务部门。

本手册所阐述的包括但不限于产品材质、工艺、功能特性等，有可能由于生产工艺改进或产品更新换代，与实际产品有所区别，请以最新版手册为准。

佛山市高明安华陶瓷洁具有限公司

FOSHAN GAOMING ANNWA CERAMIC SANITARY WARE CO.,LTD

广东省佛山市三水区南山镇康裕三路1号1座

BUILDING 1, 1 KANGYU 3 ROAD, NANSHAN TOWN, SANSHUI DISTRICT, FOSHAN, GUANGDONG, CHINA

全国365感动热线：400-1066-828

www.annwa.com.cn