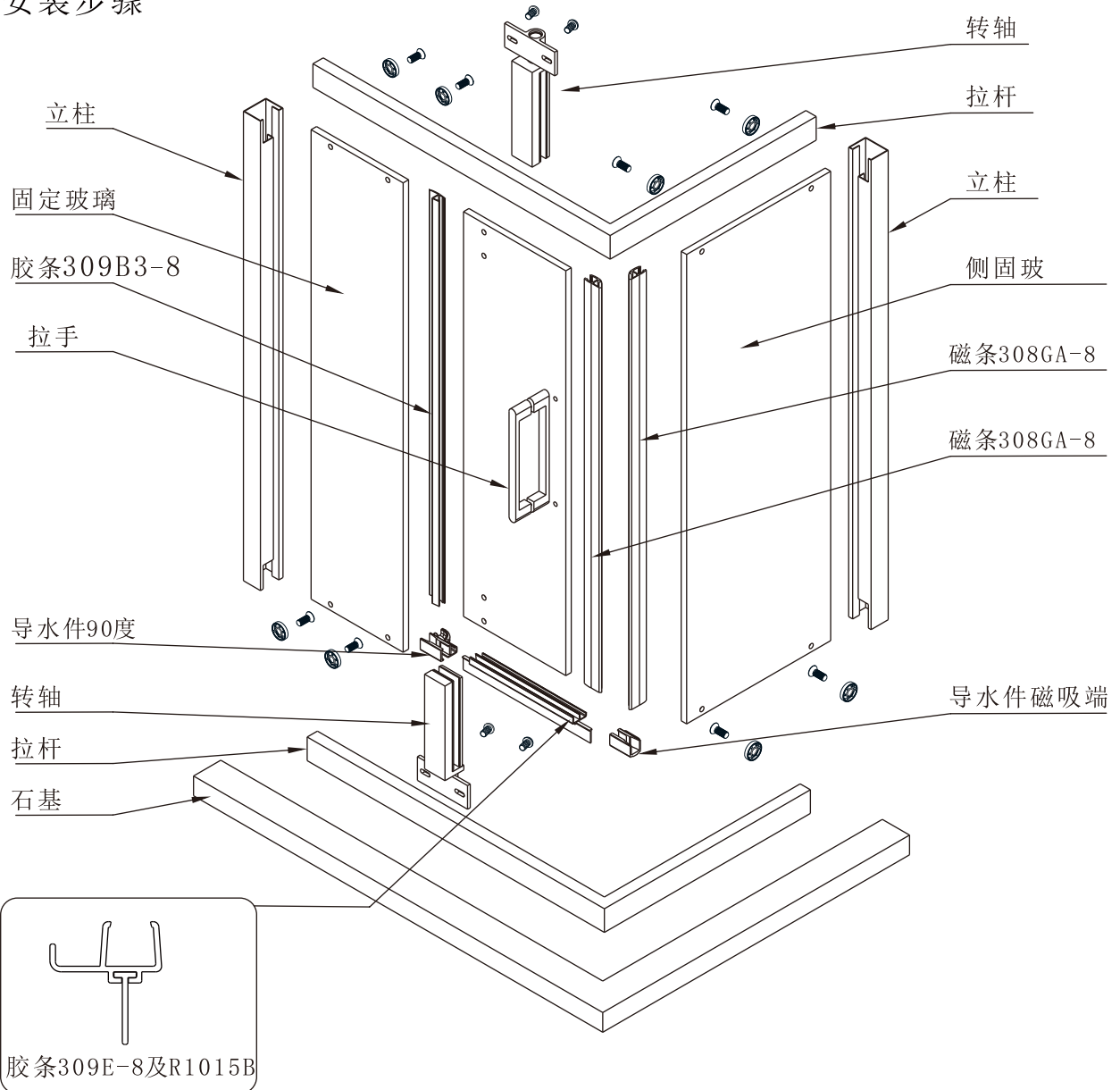


一、安装准备

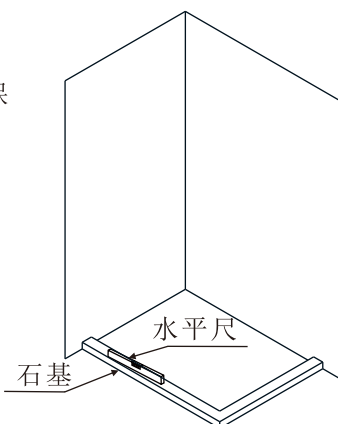
- 1、开箱后请认真阅读此安装使用说明书，清点零部件数量，检查是否有运输损伤，如有问题请及时与当地经销商或本公司联系，您将得到满意的答复。
- 2、安装常用工具：冲击电钻、 $\Phi 6\text{MM}$ 冲击钻头、铅笔、十字螺丝刀，一字螺丝刀、扳手、防霉密封胶、直角尺、水平尺。
- 3、安装使用本公司产品，玻璃如有图案请将其光面朝内。

二、安装步骤



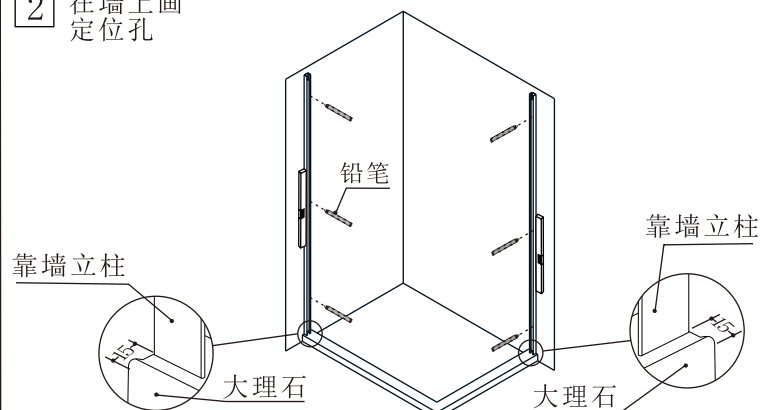
1

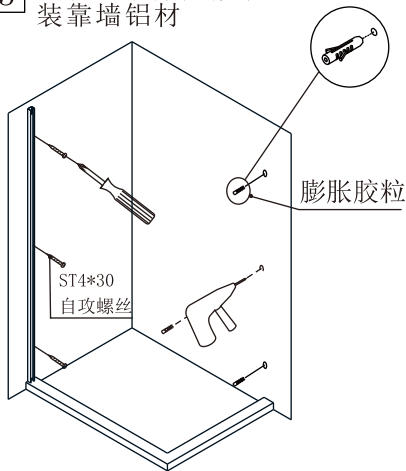
在适当的位置
安装石基, 确保
石基保持水平



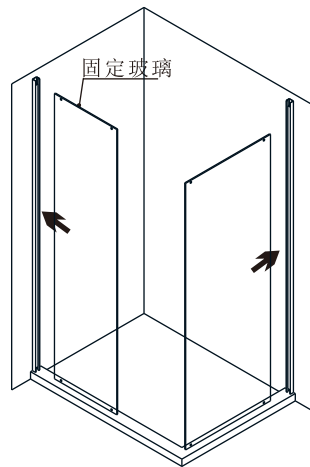
2

在墙上画
定位孔

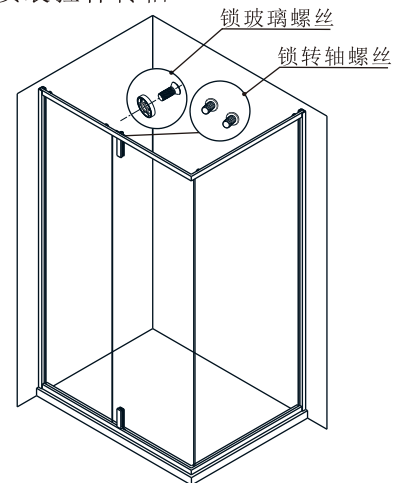


3 钻孔, 装膨胀胶粒
装靠墙铝材

4 装固定玻璃

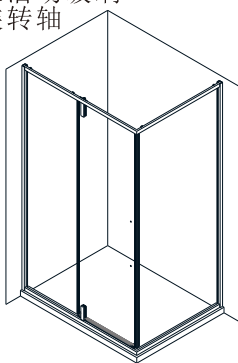


5 安装拉杆转轴

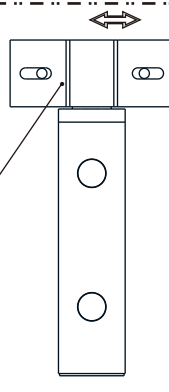


6 安装活动玻璃

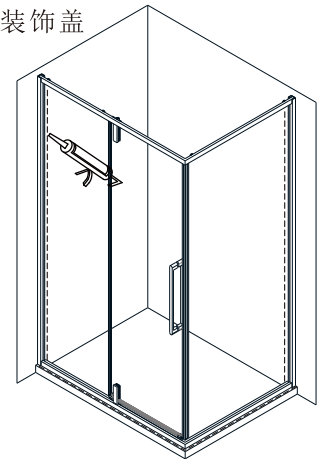
先将胶条309E和导水件装在活动玻璃上, 再装转轴



装上磁条, 左右调节转轴及拉杆, 使磁条相吸吻合



7 装拉手和装饰盖



胶条安装注意事项

导水件先与胶条309E-8及R1015B连接好后, 再装在活动玻璃下端, 且安装时不可用力过猛, 以防压坏导水件。

安装完成后, 用中性玻璃胶把靠墙型材与墙壁间、石基与墙壁间、型材与石基间的缝隙密封, 待24小时玻璃胶完全干透后, 方可放心使用。

三、清洁与保养

- 1、淋浴房日常清洁可使用一般液态洗涤剂和软布。
- 2、如有污渍, 请用干净的软质毛巾或沾少量中性皂液、牙膏轻轻擦拭即可。
- 3、为使表面光亮, 可用抛光剂抛光处理。

四、注意事项:

1. 玻璃是整套门的主要组成部分, 开门时避免用力过猛冲撞活动门, 以免造成活动门破损或脱落。
2. 清洗时禁用酸、碱或利器, 以免破坏玻璃和铝材。
3. 淋浴时, 不能用身体靠在玻璃上以免发生意外, 禁止其他坚硬物体接触或撞击玻璃。
4. 定期检查淋浴房使用情况, 如发现异常, 请及时联系售后服务部门。

本手册所阐述的包括但不限于产品材质、工艺、功能特性等, 有可能由于生产工艺改进或产品更新换代, 与实际产品有所区别, 请以最新版手册为准。

佛山市高明安华陶瓷洁具有限公司

FOSHAN GAOMING ANNWA CERAMIC SANITARY WARE CO.,LTD

广东省佛山市高明区三洲沧江工业园荷城街道三明路

Cangjiang Industrial Zone, Sanzhou Town, Gaoming District, Foshan, Guangdong, China.

全国365感动热线: 400-1066-828

www.annwa.com.cn