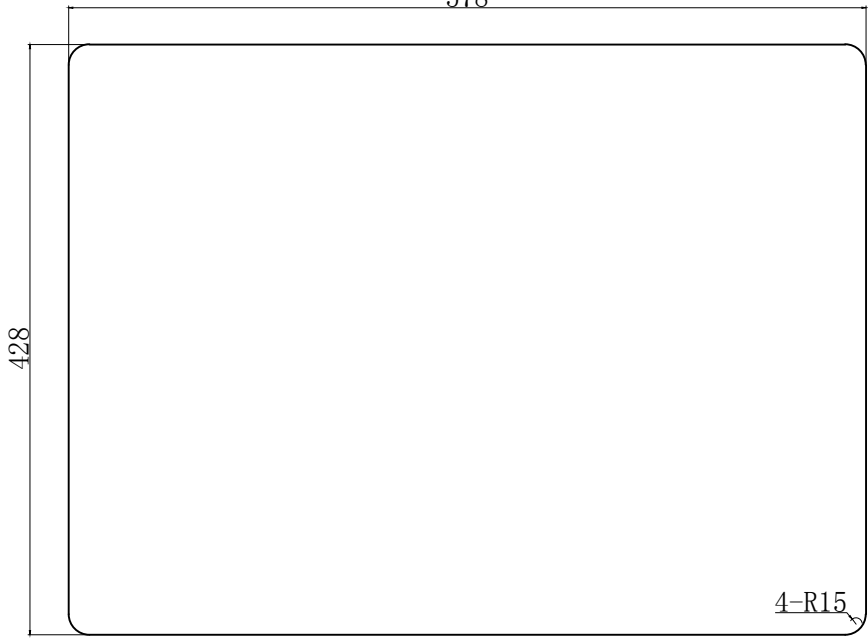
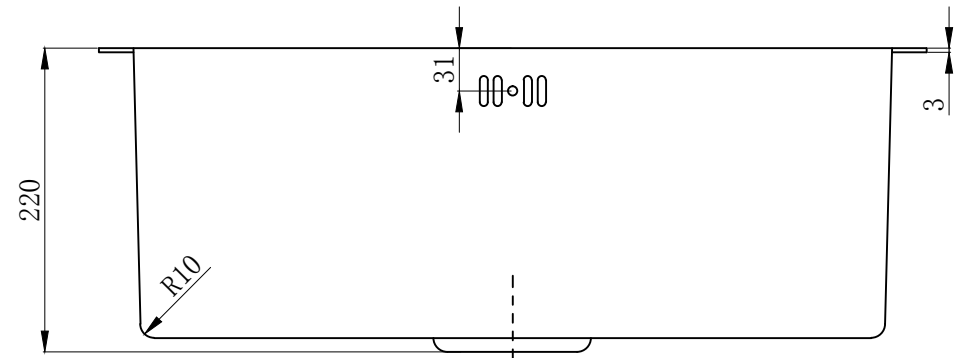
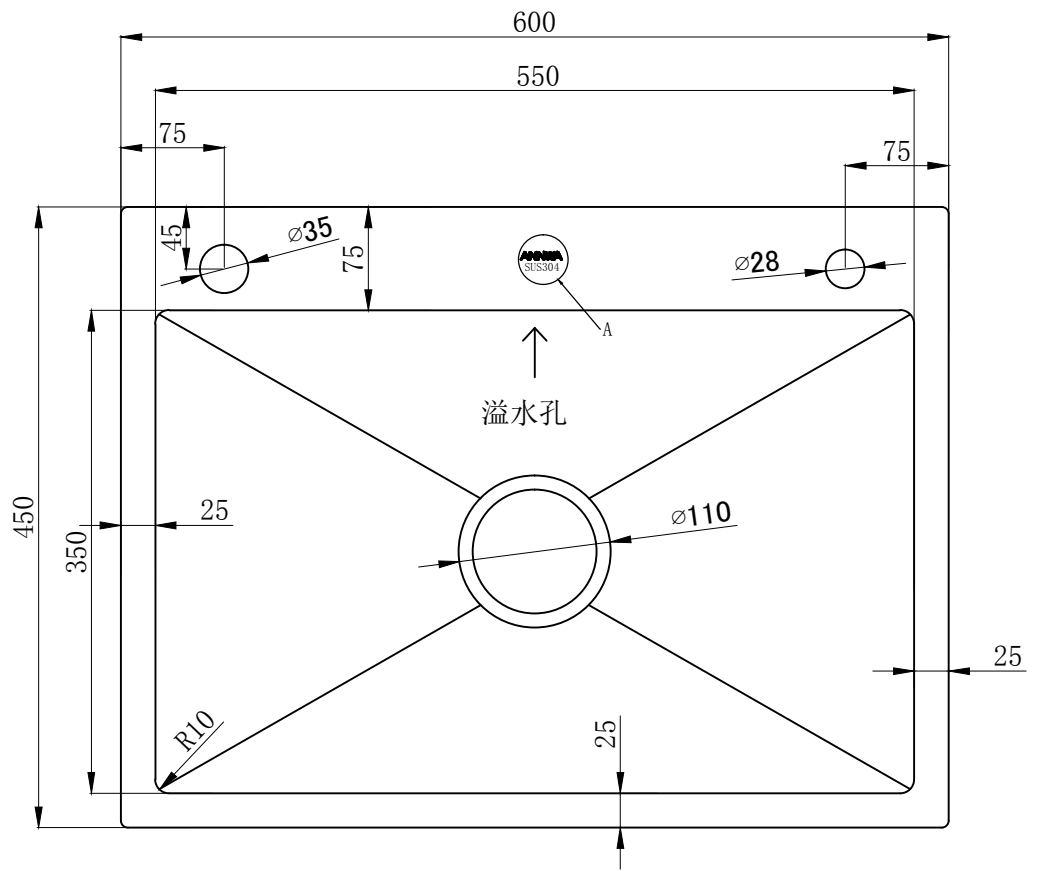


5:1
A

578



开孔尺寸图



剖面 A-A