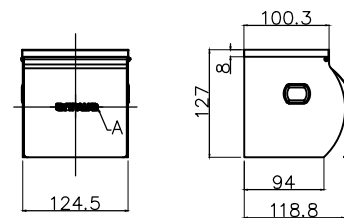
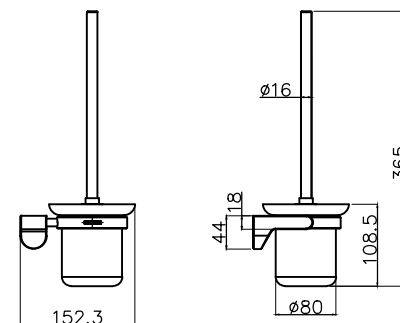
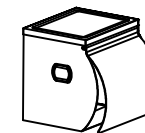


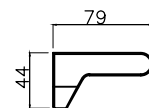
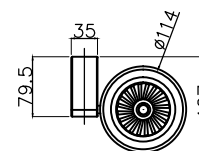
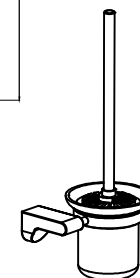
1、浴巾架  
N06GJ604



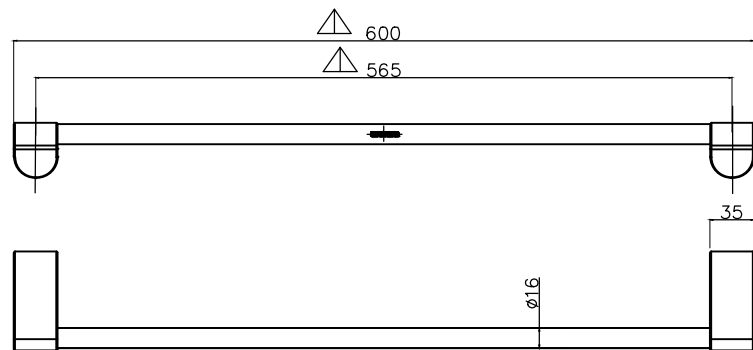
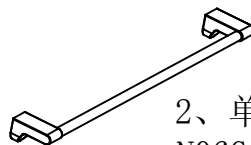
3、厕纸盒  
N06GJ611



4、马桶刷  
N06GJ609



2、单杆毛巾架  
N06GJ601



$\phi 16$

4	马桶刷	N06GJ609	152.3×127×365	1
3	厕纸盒	N06GJ611	124.5×118.8×127	1
2	单杆毛巾架	N06GJ601	600×79×44	1
1	浴巾架	N06GJ604	600×197×119	1
序号	名称	料号	规格	数量
* — 表示重要尺寸			未注尺寸公差按下表	
基本尺寸	0-6	6-30	30-120	120-400
公差值	±0.1	±0.2	±0.3	±0.5